

EXAME FINAL NACIONAL DO ENSINO SECUNDÁRIO

Prova Escrita de Matemática A

12.º Ano de Escolaridade

Decreto-Lei n.º 139/2012, de 5 de julho

Prova 635/Época Especial

14 Páginas

Duração da Prova: 150 minutos. Tolerância: 30 minutos.

2016

Nos termos da lei em vigor, as provas de avaliação externa são obras protegidas pelo Código do Direito de Autor e dos Direitos Conexos. A sua divulgação não suprime os direitos previstos na lei. Assim, é proibida a utilização destas provas, além do determinado na lei ou do permitido pelo IAVE, I.P., sendo expressamente vedada a sua exploração comercial.

Página em branco

Utilize apenas caneta ou esferográfica de tinta azul ou preta.

É permitido o uso de régua, compasso, esquadro, transferidor e calculadora gráfica.

Não é permitido o uso de corretor. Risque aquilo que pretende que não seja classificado.

Para cada resposta, identifique o grupo e o item.

Apresente as suas respostas de forma legível.

Apresente apenas uma resposta para cada item.

A prova inclui um formulário.

As cotações dos itens encontram-se no final do enunciado da prova.

Página em branco

Formulário

Geometria

Comprimento de um arco de circunferência:

αr (α – amplitude, em radianos, do ângulo ao centro; r – raio)

Área de um polígono regular: $\text{Semiperímetro} \times \text{Apótema}$

Área de um sector circular:

$\frac{\alpha r^2}{2}$ (α – amplitude, em radianos, do ângulo ao centro; r – raio)

Área lateral de um cone: $\pi r g$ (r – raio da base; g – geratriz)

Área de uma superfície esférica: $4\pi r^2$ (r – raio)

Volume de uma pirâmide: $\frac{1}{3} \times \text{Área da base} \times \text{Altura}$

Volume de um cone: $\frac{1}{3} \times \text{Área da base} \times \text{Altura}$

Volume de uma esfera: $\frac{4}{3}\pi r^3$ (r – raio)

Progressões

Soma dos n primeiros termos de uma progressão (u_n) :

Progressão aritmética: $\frac{u_1 + u_n}{2} \times n$

Progressão geométrica: $u_1 \times \frac{1 - r^n}{1 - r}$

Trigonometria

$\text{sen}(a + b) = \text{sen} a \cos b + \text{sen} b \cos a$

$\text{cos}(a + b) = \text{cos} a \cos b - \text{sen} a \text{sen} b$

$\text{tg}(a + b) = \frac{\text{tga} + \text{tgb}}{1 - \text{tga} \text{tgb}}$

Complexos

$(\rho \text{cis } \theta)^n = \rho^n \text{cis}(n\theta)$

${}^n\sqrt{\rho \text{cis } \theta} = {}^n\sqrt{\rho} \text{cis}\left(\frac{\theta + 2k\pi}{n}\right)$ ($k \in \{0, \dots, n-1\}$ e $n \in \mathbb{N}$)

Probabilidades

$$\mu = p_1 x_1 + \dots + p_n x_n$$
$$\sigma = \sqrt{p_1 (x_1 - \mu)^2 + \dots + p_n (x_n - \mu)^2}$$

Se X é $N(\mu, \sigma)$, então:

$$P(\mu - \sigma < X < \mu + \sigma) \approx 0,6827$$

$$P(\mu - 2\sigma < X < \mu + 2\sigma) \approx 0,9545$$

$$P(\mu - 3\sigma < X < \mu + 3\sigma) \approx 0,9973$$

Regras de derivação

$$(u + v)' = u' + v'$$

$$(uv)' = u'v + uv'$$

$$\left(\frac{u}{v}\right)' = \frac{u'v - uv'}{v^2}$$

$$(u^n)' = n u^{n-1} u' \quad (n \in \mathbb{R})$$

$$(\text{sen } u)' = u' \cos u$$

$$(\text{cos } u)' = -u' \text{sen } u$$

$$(\text{tg } u)' = \frac{u'}{\cos^2 u}$$

$$(e^u)' = u' e^u$$

$$(a^u)' = u' a^u \ln a \quad (a \in \mathbb{R}^+ \setminus \{1\})$$

$$(\ln u)' = \frac{u'}{u}$$

$$(\log_a u)' = \frac{u'}{u \ln a} \quad (a \in \mathbb{R}^+ \setminus \{1\})$$

Limites notáveis

$$\lim\left(1 + \frac{1}{n}\right)^n = e \quad (n \in \mathbb{N})$$

$$\lim_{x \rightarrow 0} \frac{\text{sen } x}{x} = 1$$

$$\lim_{x \rightarrow 0} \frac{e^x - 1}{x} = 1$$

$$\lim_{x \rightarrow 0} \frac{\ln(x+1)}{x} = 1$$

$$\lim_{x \rightarrow +\infty} \frac{\ln x}{x} = 0$$

$$\lim_{x \rightarrow +\infty} \frac{e^x}{x^p} = +\infty \quad (p \in \mathbb{R})$$

Página em branco

GRUPO I

Na resposta aos itens deste grupo, selecione a opção correta. Escreva, na folha de respostas, o número do item e a letra que identifica a opção escolhida.

1. Considere, num referencial o.n. xOy , os pontos $A(-1, 3)$ e $B(2, 4)$

Qual das seguintes equações define uma reta paralela à reta AB ?

(A) $y = -\frac{1}{3}x$ (B) $y = \frac{1}{3}x$ (C) $y = 3x$ (D) $y = -3x$

2. Uma pessoa lança um dado cúbico, com as faces numeradas de 1 a 6, e regista o número da face que ficou voltada para cima.

Uma outra pessoa lança um dado com a forma de um tetraedro regular, com as faces numeradas de 1 a 4, e regista o número da face que ficou voltada para baixo.

Admita que ambos os dados são equilibrados.

Qual é a probabilidade de, pelo menos, uma dessas pessoas registar o número 4?

(A) $\frac{3}{8}$ (B) $\frac{5}{8}$ (C) $\frac{5}{12}$ (D) $\frac{7}{12}$

3. Seja X uma variável aleatória com distribuição normal de valor médio 2 e desvio padrão 0,5

Qual é o valor, arredondado às centésimas, de $P(X > 2,5)$?

(A) 0,68 (B) 0,34 (C) 0,32 (D) 0,16

4. Sejam a e b dois números reais superiores a 1, tais que $a = b^3$

Qual dos valores seguintes é igual a $\log_a b + \log_b a$?

(A) $\frac{4}{3}$ (B) 1 (C) $\frac{10}{3}$ (D) 3

5. Seja f a função, de domínio $[-3, 3]$, cujo gráfico está representado na Figura 1.

Tal como a figura sugere, todos os objetos inteiros têm imagens inteiras.

Seja g a função, de domínio \mathbb{R}^+ , definida por $g(x) = \ln x$

Quais são as soluções da equação $(f \circ g)(x) = 0$?

(o símbolo \circ designa a composição de funções)

- (A) $\frac{1}{e}; e^2$ (B) $e; e^2$
 (C) $1; e$ (D) $\frac{1}{e}; e$

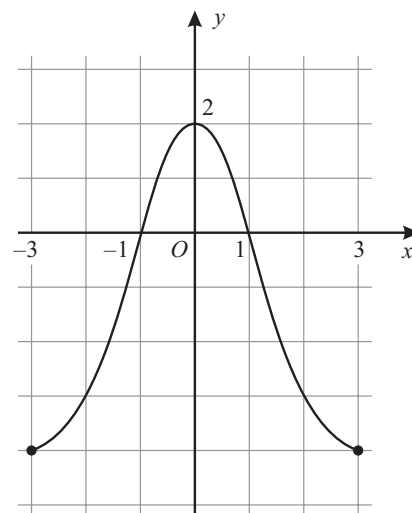


Figura 1

6. Para um certo número real k , é contínua em \mathbb{R} a função f definida por

$$f(x) = \begin{cases} \frac{\text{sen}(3x+3)}{4x+4} & \text{se } x \neq -1 \\ k+2 & \text{se } x = -1 \end{cases}$$

Qual é o valor de k ?

- (A) $-\frac{5}{3}$ (B) $-\frac{5}{4}$ (C) $\frac{5}{4}$ (D) $\frac{5}{3}$

7. Considere em \mathbb{C} , conjunto dos números complexos, a condição

$$0 \leq \arg z \leq \frac{\pi}{4} \quad \wedge \quad 1 \leq \text{Re } z \leq 5$$

Esta condição define uma região no plano complexo.

Qual dos seguintes números complexos tem a sua imagem geométrica nesta região?

- (A) $3 + 4i$ (B) $6 + 2i$ (C) $2 \text{cis} \frac{13\pi}{6}$ (D) $\text{cis} \frac{\pi}{6}$

8. Considere as sucessões convergentes (a_n) e (b_n) , de termos gerais

$$a_n = \left(1 + \frac{1}{n}\right)^{3n} \quad \text{e} \quad b_n = \ln(1 - 2e^{-n})$$

Sejam a e b os números reais tais que $a = \lim (a_n)$ e $b = \lim (b_n)$

Qual das afirmações seguintes é verdadeira?

(A) $a = 3e$ e $b = 0$

(B) $a = e^3$ e $b = 0$

(C) $a = 3e$ e $b = 1$

(D) $a = e^3$ e $b = 1$

Página em branco

GRUPO II

Na resposta aos itens deste grupo, apresente todos os cálculos que tiver de efetuar e todas as justificações necessárias.

Quando, para um resultado, não é pedida a aproximação, apresente sempre o valor exato.

1. Em \mathbb{C} , conjunto dos números complexos, seja $z = \frac{2i}{1-i} + 2i^{23}$

Determine, sem recorrer à calculadora, os números complexos w tais que $w^3 = \bar{z}$

Apresente os valores pedidos na forma trigonométrica.

2. Um saco contém n bolas, indistinguíveis ao tato, numeradas de 1 a n , sendo n um número par maior do que 3

2.1. Retiram-se, em simultâneo e ao acaso, três bolas do saco.

Escreva uma expressão, em função de n , que dê a probabilidade de, dessas três bolas, duas terem número par e uma ter número ímpar.

Não simplifique a expressão que escrever.

2.2. Admita agora que $n = 8$

Ao acaso, extraem-se sucessivamente duas bolas do saco (primeiro uma e depois outra) e observa-se o número de cada uma delas.

Sejam A e B os acontecimentos:

A : «A primeira bola extraída tem número par.»

B : «A segunda bola extraída tem número par.»

Determine o valor de $P(A \cap B)$ no caso em que a extração é feita com reposição e no caso em que a extração é feita sem reposição.

Justifique a sua resposta, tendo em conta que $P(A \cap B) = P(A) \times P(B|A)$

Na sua resposta:

- interprete o significado de $P(A \cap B)$, no contexto da situação descrita;
- indique o valor de $P(B|A)$, no caso de a extração ser feita com reposição;
- indique o valor de $P(B|A)$, no caso de a extração ser feita sem reposição;
- apresente o valor de $P(A \cap B)$, em cada uma das situações (designe esse valor por a no caso de a extração ser feita com reposição e por b no caso de a extração ser feita sem reposição).

3. Na Figura 2, está representado, num referencial o.n. $Oxyz$, o prisma quadrangular regular $[OABCDEFG]$

Sabe-se que:

- os pontos C , A e E pertencem aos eixos coordenados Ox , Oy e Oz , respetivamente;
- o ponto A tem coordenadas $(0, 2, 0)$
- o plano OFB é definido pela equação $3x + 3y - z = 0$

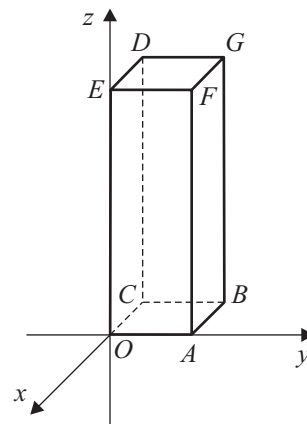


Figura 2

3.1. Determine uma equação do plano paralelo ao plano OFB que passa no ponto D

3.2. Defina a reta OB por uma condição cartesiana.

3.3. Seja P o ponto de cota igual a 1 que pertence à aresta $[BG]$

Seja R o simétrico do ponto P relativamente à origem.

Determine a amplitude do ângulo RAP

Apresente o resultado em graus, arredondado às unidades.

Se, em cálculos intermédios, proceder a arredondamentos, conserve, no mínimo, duas casas decimais.

4. Seja f a função, de domínio $\left]-\frac{3\pi}{2}, +\infty\right[$, definida por

$$f(x) = \begin{cases} \frac{1}{4}x^2 + \cos x & \text{se } -\frac{3\pi}{2} < x < 0 \\ \ln(e^x + x) & \text{se } x \geq 0 \end{cases}$$

Resolva os itens 4.1. e 4.2. recorrendo a métodos analíticos, sem utilizar a calculadora.

4.1. Determine $\lim_{x \rightarrow +\infty} [f(x) - x]$

Interprete o valor obtido em termos de assíntotas do gráfico de f

4.2. Estude a função f quanto ao sentido das concavidades e quanto à existência de pontos de inflexão

do seu gráfico, no intervalo $\left]-\frac{3\pi}{2}, 0\right[$

Na sua resposta, indique:

- o(s) intervalo(s) em que o gráfico de f tem concavidade voltada para baixo;
- o(s) intervalo(s) em que o gráfico de f tem concavidade voltada para cima;
- a(s) abscissa(s) do(s) ponto(s) de inflexão do gráfico de f

4.3. Na Figura 3, estão representados:

- parte do gráfico da função f
- um ponto A , pertencente ao gráfico de f , de abscissa a
- a reta t , tangente ao gráfico da função f no ponto A

Sabe-se que:

- $a \in]0, 1[$
- a reta t tem declive igual a $1, 1$

Determine, recorrendo à calculadora gráfica, a abscissa do ponto A

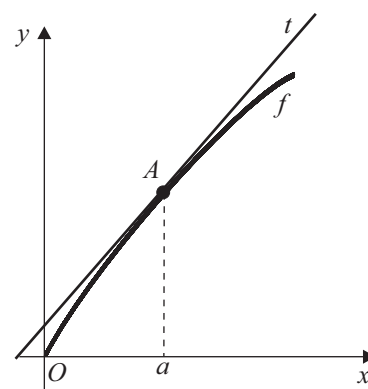


Figura 3

Na sua resposta:

- equacione o problema;
- reproduza, num referencial, o(s) gráfico(s) da(s) função(ões) que visualizar na calculadora, que lhe permite(m) resolver a equação;
- apresente a abscissa do ponto A arredondada às centésimas.

5. O movimento de uma nave espacial é um movimento de propulsão provocado pela libertação de gases resultantes da queima e explosão de combustível.

Um certo tipo de nave tem por função o transporte de carga destinada ao abastecimento de uma estação espacial.

Designemos por x a massa, em milhares de toneladas, da carga transportada por uma nave desse tipo e por V a velocidade, em quilómetro por segundo, que essa mesma nave atinge no instante em que termina a queima do combustível.

Considere que V é dada, em função de x , por $V(x) = 3 \ln\left(\frac{x + 300}{x + 60}\right)$ ($x \geq 0$)

Nos itens 5.1. e 5.2., a calculadora só pode ser utilizada em cálculos numéricos; sempre que proceder a arredondamentos, use duas casas decimais.

5.1. Admita que uma nave do tipo referido transporta uma carga de 25 mil toneladas.

Determine quanto tempo demora essa nave a percorrer 200 quilómetros a partir do instante em que termina a queima do combustível, sabendo que a velocidade da nave se mantém constante a partir desse instante.

Apresente o resultado em segundos, arredondado às unidades.

5.2. Determine qual deve ser a massa da carga transportada por uma dessas naves, de modo que atinja, após a queima da totalidade do combustível, uma velocidade de 3 quilómetros por segundo.

Apresente o resultado em milhares de toneladas, arredondado às unidades.

6. Seja k um número real positivo.

Considere a função g , de domínio $]-k, +\infty[$, definida por $g(x) = \ln(x + k)$

Mostre que: se $g(0) \times g(k) < 0$, então $k \in \left] \frac{1}{2}, 1 \right[$

Na resolução deste item, não utilize a calculadora.

FIM

COTAÇÕES

Grupo	Item												
	Cotação (em pontos)												
I	1. a 8.												40
	8 × 5 pontos												
II	1.	2.1.	2.2.	3.1.	3.2.	3.3.	4.1.	4.2.	4.3.	5.1.	5.2.	6.	160
	15	15	15	10	5	15	15	15	15	15	15	10	
TOTAL													200